

# TRAMS D'EMPOTRAMENT I RECANVIS

Fabricació pròpia de Trams d'empotrament de les principals marques:

- COMANSA NT (PH1, PH2, PH3)
- COMANSA PS (PS3, PS4, PS5)
- POTAIN
- CANDUELA
- TAVARES
- JASO
- LIEBHERR
- IMENASA
- SAEZ

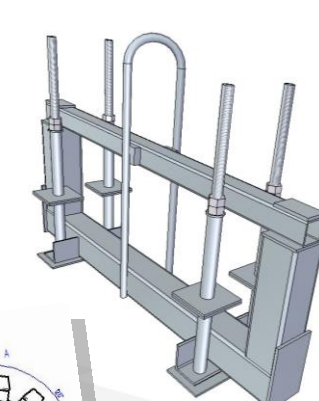
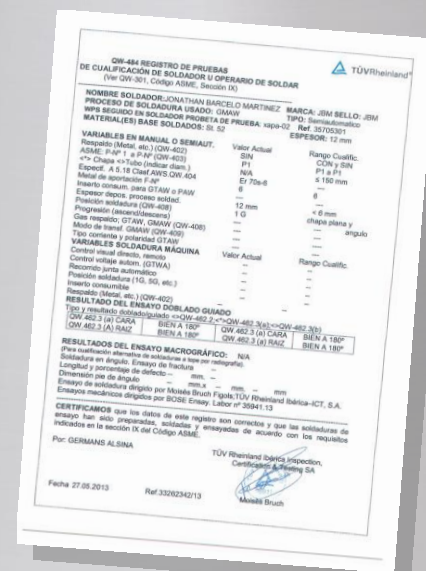
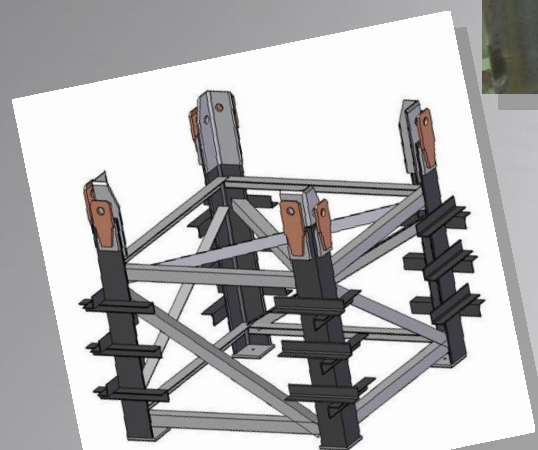


Disposem de màquines-eina amb controls numèrics, (fresadores, centres de mecanitzat i torns), el que ens permet realitzar qualsevol mecanitzat per oferir un servei ràpid i de qualitat.



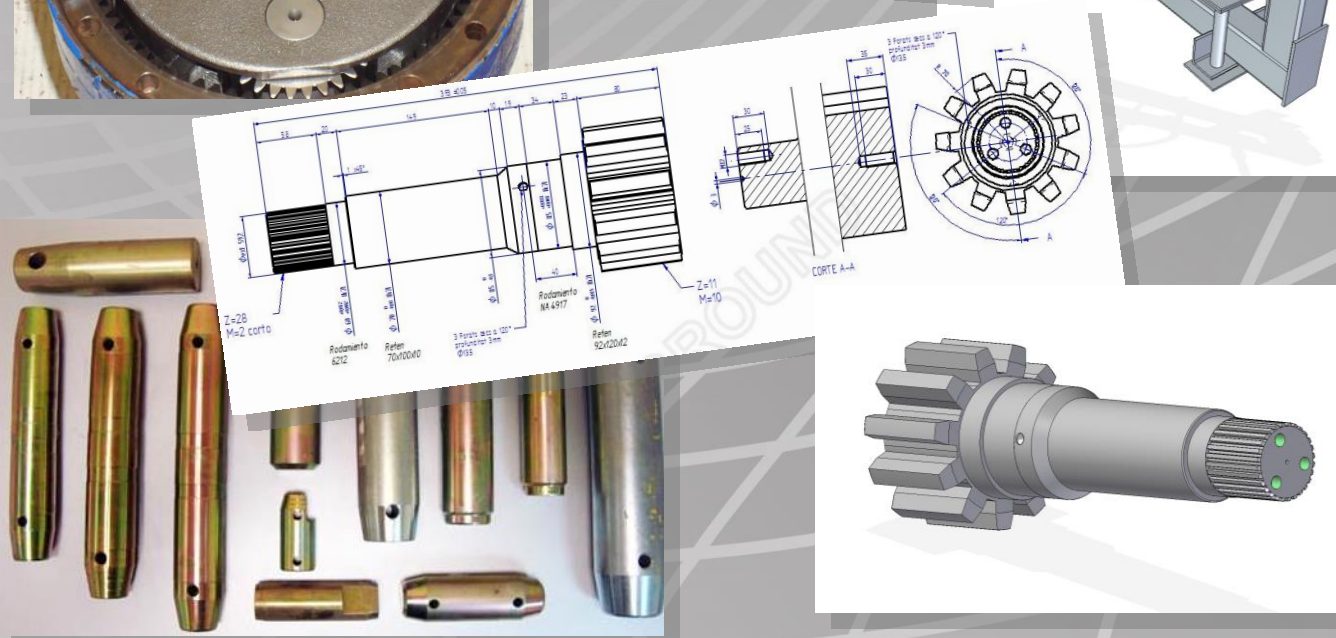
Oferim un ampli servei pel sector de la construcció:

- ✓ Manteniment preventiu
- ✓ Reparacions
- ✓ Recanvis



A Germans Alsina treballarem per oferir als nostres clients, un producte de qualitat en el menor temps possible. Disposem d'un ampli stock de trams d'empotrament, així com dels bulons necessaris pel muntatge.

També oferim un servei de reparació, manteniment i subministre de corones, motors, electrofrens i altres components.



# GERMANS ALSINA

## Més de 40 anys d'experiència al sector metal·lúrgic

L'empresa compta amb un equip propi d'enginyeria i oficina tècnica que a part de donar suport al disseny i realitzar el seguiment de la producció del taller, projecta i executa maquinària i instal·lacions a demanda i en col·laboració amb els nostres clients.

Disposem d'unes instal·lacions de 5000 m<sup>2</sup>, aprovisionades amb ponts grua de 3 a 15 tones.

La nostra plantilla està formada per professionals qualificats i amb gran experiència:

- Soldadors homologats pel Departament d'indústria i per l'ICICT.
- Soldadura amb robot homologada pel Departament d'Indústria i per ICICT
- Homologacions per a la fabricació d'ancoratges per grues de construcció.

Ens trobaran al Polígon Industrial l'Illa de Sallent (Barcelona).



C/ Tomàs Viladomiu, 53  
08650 Sallent (Barcelona)  
Tel: +34 93 837 14 51  
Fax: +34 93 820 61 21  
[info@germansalsina.com](mailto:info@germansalsina.com)

[www.germansalsina.com](http://www.germansalsina.com)



## TRAMS D'EMPOTRAMENT, REPARACIONS I RECANVIS PER GRUES TORRE

