

TRAMOS DE EMPOTRAMIENTO Y RECAMBIOS

Fabricación propia de Tramos de empotramiento de las principales marcas:

- COMANSA NT (PH1, PH2, PH3)
- COMANSA PS (PS3, PS4, PS5)
- POTAIN
- CANDUELA
- TAVARES
- JASO
- LIEBHERR
- IMENASA
- SAEZ

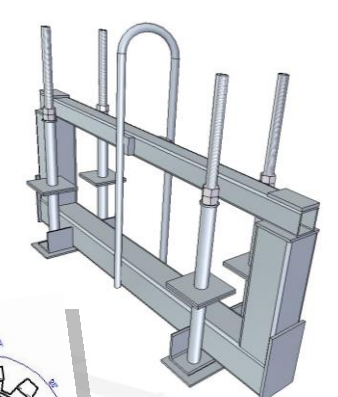
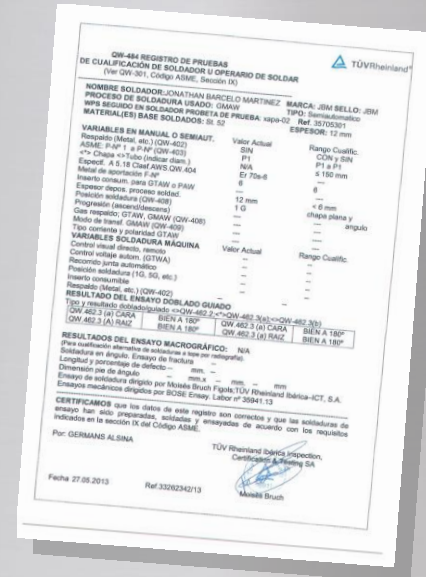
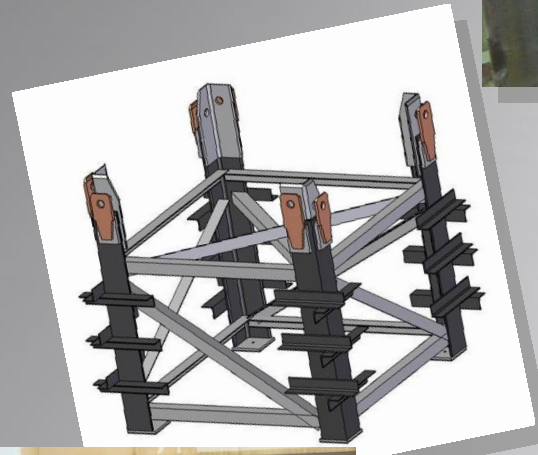


Disponemos de máquinas herramienta con controles numéricos, (fresadoras, centros de mecanizado y tornos), lo que nos permite realizar cualquier mecanizado para ofrecer un servicio rápido y de calidad.



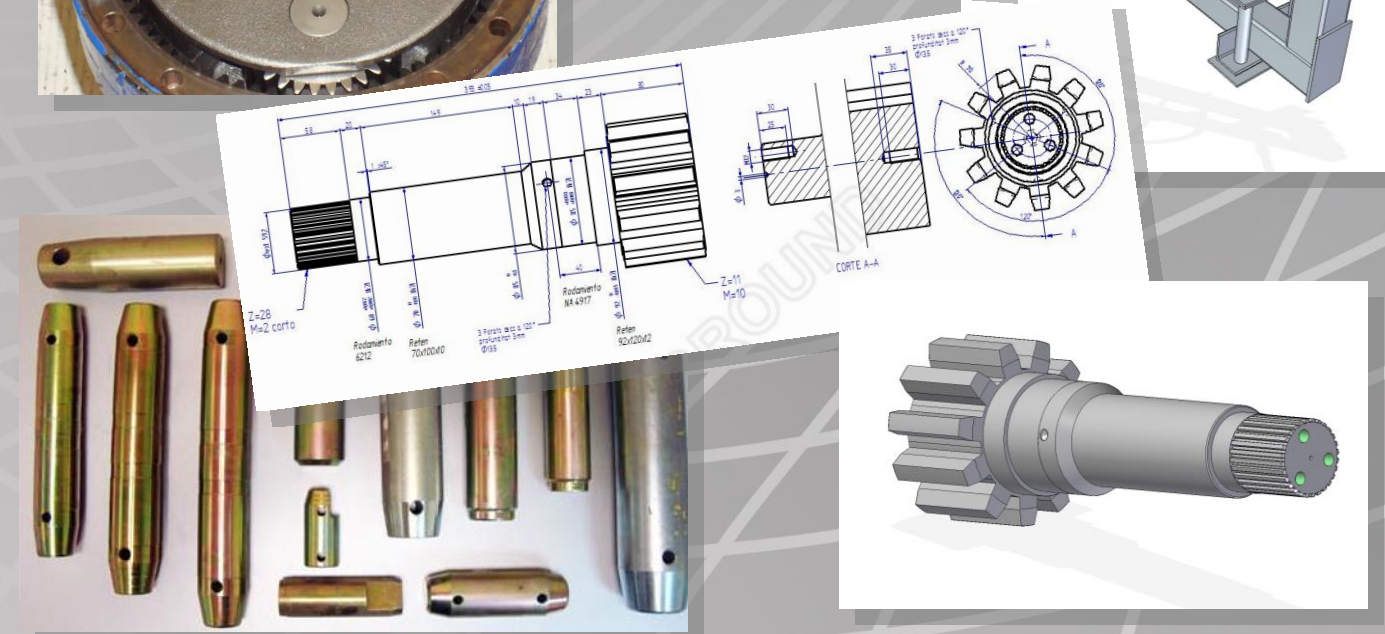
Ofrecemos un amplio servicio para el sector de la construcción:

- ✓ Mantenimiento preventivo
- ✓ Reparaciones
- ✓ Recambios



En Germans Alsina trabajamos para ofrecer a nuestros clientes un producto de calidad en el menor tiempo posible. Para ello disponemos de un amplio stock de tramos de empotramiento, así como de los bulones necesarios para el montaje.

También ofrecemos un servicio de reparación, mantenimiento y suministro de coronas, motores, electrofrenos y otros componentes.



GERMANS ALSINA

Más de 40 años de experiencia en el sector metalúrgico

La empresa cuenta con un equipo propio de Ingeniería y Oficina Técnica que, además del soporte en el diseño y supervisión de los trabajos de taller, proyecta y ejecuta maquinaria e instalaciones a demanda y en colaboración con nuestros clientes.

Disponemos de unas instalaciones de 5000 m², provistas de puentes grúa de 3 a 15 toneladas.

Nuestra plantilla está formada por profesionales cualificados y con gran experiencia:

- Operarios Soldadores homologados por el Departamento de Industria y por ICICT.
- Soldadura con robot homologada por el Departamento de Industria y por ICICT
- Homologaciones para construcción de anclajes para grúas de construcción.

Nos encontrarán en el Polígono Industrial l'Illa de Sallent (Barcelona).



C/ Tomàs Viladomiu, 53
08650 Sallent (Barcelona)
Tel: +34 93 837 14 51
Fax: +34 93 820 61 21
info@germansalsina.com

www.germansalsina.com



TRAMOS DE EMPOTRAMIENTO, REPARACION Y RECAMBIOS PARA GRUAS TORRE

